

— 日本原裝 —  
生活美學

HITACHI

洗衣機 2021/  
商品型錄 10

IoT 遠距操控



BD-NX125FH

日立阿奇立克台灣家電  
品牌代言人 五月天Mayday



| 節能高標規 | 啟動綠科技 |  
日立洗衣機全系列 金級省水標章認證

IoT 特仕版 Hitachi 洗衣機 / 飛瀑洗淨  
洗劑自動投入 × 抗蟎  
日本原裝 智慧型滾筒洗脫烘

日立阿奇立克台灣家電股份有限公司 | 地址：台北市南京東路3段65號2樓  
Hitachi-homeappliances.com.tw TEL：(02)2516-0500 FAX：(02)2516-0512

營業暨展示中心 維修服務中心  
台北營業所 02-2516-0500 台中營業所 04-2220-1133 台北 | 02-2771-8200 台中 | 04-2220-1133 高雄 | 07-522-9100  
桃園營業所 03-425-1077 高雄營業所 07-522-9100 新北 | 02-8941-6169 嘉義 | 05-236-1943 花蓮 | 03-852-9400



掃描 QR Code  
商品資訊帶著走



行動官網  
商品註冊·顧客服務

'21/10

1 自動投入洗劑  
洗衣更便利  
/ 洗劑自動投入 /

2 一個按鍵  
讓洗衣更聰明  
/ AI智慧9項感測 /

3 免水洗加熱  
殺菌率達99%  
/ 除菌消臭行程 /



# IoT 智能雙勢力

# 一手掌控潔淨

**IoT 特仕版** Hitachi 飛瀑洗淨ビッグドラム  
洗劑自動投入×抗蟻  
日本原裝 智慧型滾筒洗脫烘



**NEW**  
新登場

BDNX125FH



**寬口淺底設計**

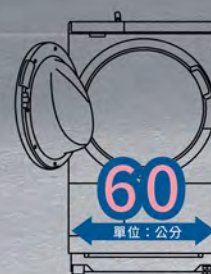
保有前方開闊空間  
側面深度僅62cm

**IoT 美型窄版** Hitachi 飛瀑洗淨ビッグドラム  
洗劑自動投入×抗蟻  
日本原裝 智慧型滾筒洗脫烘



**NEW**  
新登場

BDSX115FJ



**美型窄版設計**

狹窄空間完美利用  
正面寬度僅60cm

**1. 一個按鍵  
讓洗衣更聰明**

/AI智慧感測裝置/ ▶ 詳情請見P5



**2. 自動投入洗劑  
洗衣更便利**

/洗劑自動投入/ ▶ 詳情請見P4



**3. 徹底清洗寢具  
殺蟻率達99%**

/高溫風抗蟻/ ▶ 詳情請見P6



**4. 免水洗加熱  
殺菌率達99%**

/除菌消臭/ ▶ 詳情請見P6



**5. 抑制衣服變形  
極速約300km**

/風熨斗烘衣/ ▶ 詳情請見P7



**6. 每次洗衣完成  
筒槽內外同時潔淨**

/3D自動槽洗淨/ ▶ 詳情請見P12



\*1 各數據來源請見各相關頁面詳細說明。



# NEW 超智能洗衣科技

# 洗劑自動投入 4大便利



## IoT遠距操控

日立阿奇立克台灣家電品牌代言人 五月天Mayday

BDNX125FH

Hitachi 洗衣機 / 飛瀑洗淨  
IoT 洗劑自動投入 X 抗蟎  
特仕版 日本原裝 智慧型滾筒洗脫烘

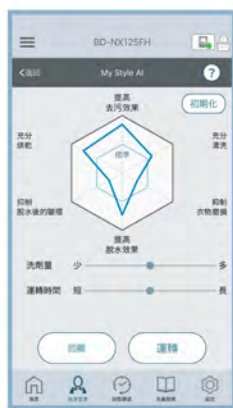


液體洗劑 自動投入 約1,000 mL  
衣物柔軟精 自動投入 約700 mL  
一鍵自動設定 自動 / 手動分開使用 不必擔心投入錯誤

手動投入口 洗劑、漂白劑與冷洗精 也可使用手動方式投入

## 1. My Style AI

根據使用者的回饋，累積數據後分析習慣，進而提供最適洗程的建議。



## 2. 遠端連接洗衣

不在家時也能利用手機開啟各項洗程及預約洗衣，輕鬆掌控自由安排。



## 3. 日立貼身管家

提供衣物種類、材質及生活中各項場景模式，讓使用者能輕鬆選取適合的洗程。



## 4. 貼心便捷功能

輕鬆開啟洗劑自動投入，設定濃度和劑量，需要補充時能直接連結網路店商選購。



## 洗滌衣物時，自動投入洗劑、柔軟精的各種便利性\*1

### 1. 高效省時

洗劑及柔軟精不再需要每次洗衣時倒入，省去投入時間且不沾手。



可平穩站立、寬口投入 補充容易



### 2. 自動測量

家中成員都能輕鬆洗衣，免去計量問題，洗劑量會根據衣物狀況自動調整亦可自行設定。



提把式設計好拿取



### 3. 節省瓶罐空間

大容量洗劑盒讓補充包\*1可一次完全投入，減少洗劑放置空間。

補充包可完整投入



### 4. 管道自動清潔

每次投入洗劑會自動給水沖洗管道中的殘留洗劑。

不殘留好乾淨



可完整拆解、清潔保養



\*1 建議洗劑種類請參閱商品使用說明書。



# NEW AI智慧9項感測 省去繁瑣設定 聰明洗衣



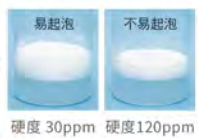
**IoT** 美型窄版  
Hitachi 洗衣機 / 飛瀑洗淨  
洗劑自動投入 × 抗蟎  
日本原裝 智慧型滾筒洗脫烘

<p>髒汙嚴重時 自動延長洗衣時間</p>	<p>化學纖維含量高衣物 輕鬆洗淨</p> <p>使用少量的水 也能洗淨衣物</p>	<p>控制旋轉數 洗淨達最大功效</p> <p>自動控制滾筒旋轉數 讓飛瀑洗淨效果發揮到最大</p>	<p>偵測水溫與水質硬度 調整洗劑</p> <p>當水的硬度低或溫度高時 洗劑的量會自動調整成“少”</p>
-----------------------	--	--	--

## ① 洗滌

- 衣物量**  
感測衣物重量，調整最適水位。
- 洗劑**  
依放入的洗劑型態調整洗衣方式。

- 水硬度**  
依水質硬度，調整最適洗劑量。  
\* 泡沫生成依水硬度有關
- 水溫**  
依水溫調整洗衣時間。



- 衣物動態**  
依衣物狀況對衣物做最佳的拍打回轉控制。
- 髒汙度**  
髒汙嚴重時偵測延長洗衣時間。

## ② 洗滌

- 材質**  
依衣物材質調整進水量。
- 洗滌度**  
依洗滌狀況調整二次洗滌的時間。

## ③ 脫水

- 脫水度**  
依脫水時的出水狀況調整脫水進行的時間。

\* 衣物量、洗劑、衣物動態在「AI」功能關閉時也會進行感測。  
\* 洗劑或髒汙種類量過多時有可能無法感測。  
\* 此非判別纖維種類的機能。  
\* 請依照洗滌標籤指示作業。

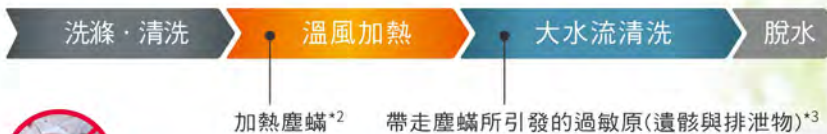
# 除菌抗蟎 洗烘全能守護

搭配高溫風抗蟎行程 潔淨極大化

[抗蟎]行程 想要更加徹底清洗寢具時

藉由溫風加熱潛藏於纖維中的塵蟎，再透過大水流清洗帶走塵蟎所引發的過敏原(遺骸與排泄物)。(運轉時間約120分鐘\*1，限3kg以下)

清潔 → 抗蟎



	實驗方法	去除方法	實驗部位	實驗結果
*2	檢驗附著於毛毯上的塵蟎殺死率(撤社基準)	使用[抗蟎]行程	附著於毛毯上的塵蟎	塵蟎殺死率為99%以上(撤社換算值)
*3	檢驗殘存於毛毯上塵蟎所引發的過敏原(遺骸與排泄物)的量(撤社基準)	使用[抗蟎]行程	殘存於毛毯上塵蟎所引發的過敏原(遺骸與排泄物)	毛毯上塵蟎所引發的過敏原(遺骸與排泄物)去除率為94%以上(撤社換算值)

實驗委託單位:FCG Research Institute, Inc.



# 守護衣物 除菌率達99%\*4

[除菌消臭]行程

免水洗即可過濾異味分子，高效除菌達99%\*4，並減少菸味殘留。(限1kg以下)

免水洗  
50分鐘  
高溫風



不宜頻繁洗滌的西裝 每天穿的學生制服



溫風加熱

送風(水冷除濕)

運轉終了(運轉時間約50分鐘)

# 高溫除菌 一鍵淨除異味原

[除菌]行程

想要更加徹底清洗寢具時

藉由比標準行程更高的溫度烘乾衣物，有效去除99%\*5 產生異味的菌種\*6。

洗脫烘 → 除菌

異味菌  
99%  
有效去除



\*1 BDNX125FH/BDNV125FH運轉時間約120分鐘、BDSX115FJ/BDSX115CJ/BDSV115EJ運轉時間約125分鐘。\*4 實驗委託單位:日本一般財團法人 北里環境科學中心。實驗報告編號:北生發2016-0149號、北生發2018-0090號。實驗方法:檢驗附著於衣物上面的減少率。除菌方法:除菌消臭行程。實驗部位:附著於衣物上的菌。實驗結果:菌的減少率為99%。不適用皮革與海綿製品。並非所有異味皆能去除。  
\*5 實驗委託單位:日本一般財團法人 北里環境科學中心。實驗報告編號:北生發2016-0189號、北生發2018-0256號。實驗方法:檢驗附著於衣物上面的減少率。除菌方法:除菌行程。實驗部位:附著於衣物上的菌。實驗結果:菌的減少率為99%。\*6 BDNX125FH、BDNV125FH選擇除菌行程時容量限制為7kg以下。BDSX115FJ、BDSX115CJ、BDSV115EJ、BDSG110CJ容量限制為5kg以下。



# 風熨斗烘衣科技

時速約300km<sup>\*1</sup>



風熨斗  
烘衣科技



獲日本市場最高技術評價  
日本發明賞授獎肯定

※2013年獲獎，日本發明專利第4423317號(2021年10月1日發明專利持續中)

# 極速風撫平皺褶

衣物烘完即可穿上出門<sup>\*3</sup>



## 低溫風熨斗 抑制衣物縮水變形

衣物在大容量的滾筒裡徹底拋鬆烘衣。加上時速約300公里的高速風撫平皺褶。搭配調節內槽溼度，袖口的皺褶撫平效果更好。



BDNX125FH、BDNV125FH為滾筒直徑約61cm，容量約85L；  
BDSX115FJ、BDSX115CJ、BDSV115EJ、BDSG110CJ為滾筒直徑約53cm，容量約78L。

示意圖



( 敝社測試結果 風熨斗搭載機型為日本國內機型 BDNX120B )

洗脫烘 標準行程	襯衫 (棉35%、 聚酯纖維65%)	襯衫 (棉100%)	T恤 (棉100%)	褲子 (棉75%、 聚酯纖維25%)	手帕 (棉100%)
1kg 高速風 + 內槽溼度控制					
4kg <sup>*2</sup> 高速風 + 內槽溼度控制					
6kg 高速風					

每天洗可省去燙衣  
的麻煩

小家庭(2-3人)  
一天份的衣物量

量多或清洗大型  
洗滌物時

## 蒸氣熨斗 忙碌早晨的便利行程<sup>\*4</sup>

利用高溫及微濕的蒸氣搭配高速風，一個按鍵快速消除衣物皺褶。



示意圖

型號	運轉時間	容量上限	襯衫數量
BDNX125FH BDNV125FH	5分	300g	1件
	10分	500g	2件
BDSX115FJ BDSX115CJ BDSV115EJ	20分	1kg	4件
	15分	500g	2件
	30分	1kg	4件

( 敝社測試結果 風熨斗搭載機型為日本國內機型 BDNX120E )



<sup>\*1</sup> 此為BDNX125FH(日本國內機型測試結果)效果因洗衣量、衣物材質、一同烘乾衣物種類不同而有所差異。<sup>\*2</sup> 以出風口的風量及面積換算出的結果。<sup>\*3</sup> 以出風口的風量及面積換算出的結果。<sup>\*4</sup> 蒸氣熨斗功能可大幅減少衣物皺褶，效果依衣物材質、份量多寡而有所差異，雖可減少皺褶，但此行程非熨斗，不具有燙平衣物功能，無法使衣物完全平整。若將半乾或全乾的衣物放入，即使進行蒸氣熨斗行程，也無法減少皺褶。請勿使用不可烘乾之衣物。無法完全消除所有異味。(BDSG110CJ無此項功能)

<sup>\*3</sup> 敝社測試結果。烘乾機型為DEN60WV(洗滌後的4.5kg衣物進行標準烘乾行程)、風熨斗搭載機型為日本國內機型BDNX120E(4.5kg衣物進行洗脫烘標準行程)二者的結果比較。烘乾的效果會因衣物材質、重量不同而有不同結果。<sup>\*4</sup> 蒸氣熨斗功能可大幅減少衣物皺褶，效果依衣物材質、份量多寡而有所差異，雖可減少皺褶，但此行程非熨斗，不具有燙平衣物功能，無法使衣物完全平整。若將半乾或全乾的衣物放入，即使進行蒸氣熨斗行程，也無法減少皺褶。請勿使用不可烘乾之衣物。無法完全消除所有異味。(BDSG110CJ無此項功能)



# 尼加拉飛瀑洗淨

## 適用於平日洗衣 頑固髒汙也可輕鬆洗淨

透過尼加拉飛瀑循環水流，快速將高濃度洗劑溶解並滲透纖維深處，3方向獨創洗衣方式，節水同時也可達到手洗般的極致潔淨。

**洗淨前** 洗淨後

有效抑制纖維硬化及暗沈<sup>1,2</sup> 實現真正潔白

毛絮凌亂 毛絮齊順

經過多次清洗晾曬的短袖上衣

(聚酯纖維89%、聚胺酯11%) 無搭載功能 尼加拉飛瀑洗淨

經過多次清洗晾曬的毛巾 (棉100%)

皮脂<sup>1</sup> 汙垢 (聚酯纖維65%、棉35%)

# 溫水尼加拉飛瀑洗淨

## 淨斑除垢預防泛黃<sup>3</sup> 抑制室內曬衣異味<sup>4</sup>

利用溫風加熱高濃度洗劑，促進酵素活性化。再透過循環噴霧的方式噴灑洗劑，快速加溫衣物。

**洗淨前** 洗淨後

黃斑

抑制室內曬衣異味 除去衣物異味原<sup>5</sup>

有效抑制異味菌 99%

造成異味的菌原數之比較 (菌落計數法)

標準行程 溫水噴霧 90分鐘行程

日立研發設計

尼加拉飛瀑循環水流，高濃度洗劑更可大範圍浸透衣物纖維深處。

尼加拉飛瀑循環水流

強力循環幫浦 示意圖

日立 3方向+下方浸泡式洗衣

按壓洗衣 拍打洗衣 搓揉洗衣

強力循環幫浦 尼加拉飛瀑循環水流 示意圖

溫水噴霧 90分鐘行程

有效洗淨泛黃，去除皮脂汙垢。(限2kg以下)

溫水噴霧 30分鐘行程

預防及抑制衣物泛黃，利於換季時長時間保存衣物。(限5kg以下)

溫水噴霧 衣物溫度 約40~50°C

溫水噴霧幫浦 示意圖

清洗泛黃 預防泛黃

## 4段溫控選擇 高效抗敏除菌<sup>6</sup> (限 BDNX125FH、BDNV125FH)

<p><b>30°C</b> 均勻溶解洗劑</p>	<p>纖維衣物 溫柔呵護</p> <p>30°C溫水洗衣，將洗劑均勻溶解更能滲透衣物纖維。</p> <p>*適合洗淨襯衫、針織等纖細衣料</p>
<p><b>40°C</b> 有效洗淨髒汙</p>	<p>除菌率 <b>99.9%</b> 洗衣容量 8kg</p> <p>40°C溫水淨化洗衣，不易清洗的皮脂髒汙，能輕鬆去除。</p> <p>*適合洗淨一般T恤、日常衣物</p>
<p><b>50°C</b> 除淨頑垢髒汙</p>	<p>除菌率 <b>99.9%</b> 洗衣容量 8kg</p> <p>50°C溫水深度洗衣，能針對頑垢髒汙，徹底瓦解洗淨、除菌。</p> <p>*適合洗淨運動服、工作服</p>
<p><b>60°C</b> 高效抗敏除菌</p>	<p>除菌率 <b>99.99%</b> 洗衣容量 2kg</p> <p>60°C溫水高效洗衣，高溫除菌，更適合洗淨嬰幼兒的衣物，守護寶寶的健康！連看不見的細菌也能一併滅除。</p> <p>*適合洗淨貼身、嬰幼兒衣物</p>

獨有功能化纖行程 | 連續兩天都要穿到的學校運動服或是運動完想立刻洗淨的衣物都可以交給「化纖快速行程」，化學纖維材質的服飾只要約50分鐘即可快速洗脫烘完成。(限1kg以下)

◎此為BDNX125FH(日本國內機型BDNX120F)同功能表現機型BDNX120C於日本國內測試結果。效果因洗衣量、髒汙程度、洗劑類型、水溫及室溫不同而有所差異。\*1 敝社實驗結果。洗滌衣物量約7.2kg，使用標準行程時。\*2 敝社實驗結果。洗滌衣物量約2kg，使用標準行程時。並非所有泛黃皆能完全除去。使用溫水噴霧90分鐘行程除黃斑時，建議使用2倍份量粉末洗劑。\*4 實驗委託單位：日本一般財團法人 北里環境科學中心。實驗報告編號：北生發2017-2103號、北生發2018-0087號。實驗方法：將毛巾分別於標準行程及溫水噴霧90分鐘行程洗淨後，並於室內曬置並檢測其毛巾的異味強度。除菌、除臭方法：溫水噴霧90分鐘行程。實驗結果：標準行程之異味強度3.6，溫水噴霧90分鐘行程之異味強度2.2(BDNX125FH)標準行程之異味強度3.2，溫水噴霧90分鐘行程之異味強度1.7(BDSX115FJ、BDSX115CJ、BDSV115EJ)異味強度由0至5，0為無異，5為強烈異味。◎

\*5 實驗委託單位：日本一般財團法人 北里環境科學中心。實驗報告編號：北生發2017-2103號、北生發2018-0087號。實驗方法：將塗有異味原菌的試驗布作菌的減少率測定。除菌、除臭方法：溫水噴霧90分鐘行程。實驗部位：洗淨後的衣物。實驗結果：菌的減少率為99%(但並非所有的異味原菌種皆可去除)。\*6 此為BDNX125FH同功能表現機型BDNX125BHJ於日本國內測試結果。菌減少率需依洗滌容量上限以內為準。運轉時間詳見說明書。試驗委託單位：日本一般財團法人 北里環境科學中心。報告書NO.：北生發2017\_0246號(60°C)、北生發2017\_0288號(40°C)。試驗方法：衣物上附著的菌減少率測定。實驗部位：洗淨後的衣物。實驗結果：60°C之菌的減少率為99.99%、40°C之菌的減少率為99.9%。



# 烘衣效能全面提升

不必考慮氣候因素，任何時候都能洗衣並烘乾

- 春：花粉、黃沙
- 夏：梅雨、午後雷雨
- 秋：颱風、雨季、花粉
- 冬：下雪、低溫
- PM2.5 值過高時，或是有瓦斯廢氣異味瀰漫空氣中時

不適合在戶外晾曬衣物

- 個人私密的衣物

即使突然急需要穿的衣服也不用擔心

- 臨時需要穿的體育服

不容易曬乾的厚重衣物

- 如毯子等大型洗滌物
- 戶外晾曬無法徹底晾乾時

節省曬衣服與收衣服的時間

- 雙薪家庭沒有時間曬衣服、收衣服
- 晾衣處離洗衣機較遠時

## 各式行程溫和洗淨 呵護衣物

**[柔洗] 行程<sup>\*1</sup>**

使用較微弱的水流，溫柔地按壓清洗衣物，降低衣物材質的損傷。(限3kg以下)

洗衣 → 柔洗

適合此行程的衣物類型

**[高級服飾] 行程**

使用大量的清水循環流動，不轉動滾筒的情況下溫和洗淨衣物。  
(BDNX125FH、BDNV125FH 限3kg以下。BDSX115FJ、BDSX115CJ、BDSV115EJ、BDSG110CJ 限1.5kg以下。)

洗衣 → 高級服飾

適合此行程的衣物類型

**[快速] 行程**

適用於普通髒汙之衣物，隔日急著要穿的制服、運動服……等衣物，快速快烘不用等。



型號	洗滌時間	洗脫烘時間
BDNX125FH BDNV125FH	7kg 約 20 分	7kg 約 105 分
BDSX115FJ BDSX115CJ BDSV115EJ	6kg 約 20 分	6kg 約 98 分

隔天馬上要穿的體育服 | 課後活動用到的服裝 | 每天使用的毛巾

# 3D 自動全槽清水洗淨<sup>\*2</sup>

## 除菌防黴 99%<sup>\*3</sup>

每次洗衣同時清潔滾筒內外污垢。使用乾淨的清水，透過高速旋轉水流，清潔容易藏汙納垢的部分，帶走皮脂髒汙、殘留洗劑等。(每次使用約9L水量，洗滌時間增加約8分鐘)

脫水前清潔內槽，才能達到最佳效果

尼加拉飛瀑洗淨 → 尼加拉飛瀑洗清 → 3D自動全槽清水洗淨 → 脫水

示意圖

## 烘衣管道自動清潔效率UP

烘衣管道內容易積存髒汙及棉絮，是造成烘衣時間延長的主因。此功能在每次洗衣同時能自動清潔髒汙，降低管道因堵塞而造成烘衣效率不佳的問題，讓日常清潔保養更輕鬆！

保持良好烘乾效率

① 烘乾管道 (背面示意圖)

② 烘乾管道 (背面示意圖)

舊型凹凸內部污垢 | 新型平滑設計

在每次洗衣的同時，沖刷清洗烘衣管道裡的殘留線屑及棉絮。

當進行3D自動全槽清水洗淨時，利用滾筒離心力，自下方水流沖洗烘衣管線裡的線屑及棉絮。

內側平滑軟管設計<sup>\*4</sup>，水管樹脂中添加抗菌劑，有效減少汙水殘留及污垢。

示意圖

## 手動定期清洗保養的使用時機

介意內槽異味想要清除時

長時間使用後，洗劑及髒汙會產生異味，可以使用溫水槽洗淨(2小時)<sup>\*5</sup>或槽洗淨(11小時)進行保養。

溫水槽洗淨 2小時 | 槽洗淨 11小時

想要抑制及預防異味時

為了預防因洗劑及髒汙而產生的異味或是衣物上附著線屑時，建議定期以槽洗淨(3小時)進行保養。

槽洗淨 3小時

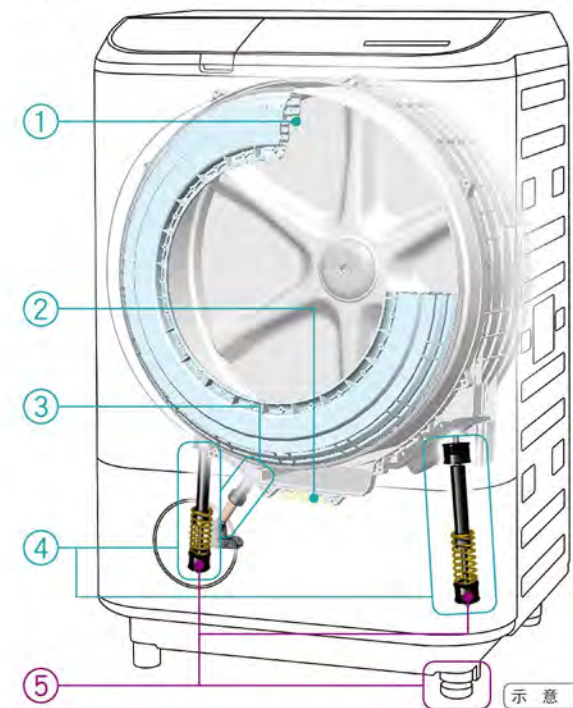
\*1 BDSG110CJ無此項功能。

© 此為BDNX125FH (日本國內機型BDNX120E) 於日本國內測試結果。效果因洗衣量、髒汙程度、洗劑類型、水溫及室溫不同而有所差異。\*2 自動槽洗淨以強力水流深達每個角落，洗滌範圍涵蓋內、外槽、底槽，近似3D的全槽立體構造。\*3 實驗委託單位：日本一般財團法人 北里環境科學中心。實驗報告編號：北生發2016-0150號、北生發2016-1150號、北生發2018-0088號、北生發2018-0089號。實驗方法：將培養皿中的細菌/黴菌附著於外槽、滾筒槽上，檢測細菌/黴菌的減少率。實驗部位：外槽及滾筒槽。實驗結果：細菌/黴菌減少率為99%。\*4 實驗委託單位：一般財團法人 訪檢品質評價機構。實驗方法：JIS Z 2801(膠膜密著法)。抗菌方式：將抗菌劑混入排水管樹脂裡。實驗部位：排水管。實驗結果：抗菌活性值2.0以上。(抗菌活性值2.0以上即可判定為有抗菌效果)。\*5 BDSG110CJ無此項功能。



# 低振動·節能科技

## 新一代抗振科技 減振低噪音



- 1 多重流體平衡器**  
同心圓狀多重設計，透過水在密閉空間的自由流動，平衡振動。新型平衡器深度加深，更有效抑制滾筒旋轉時的機體振動。
- 2 3D加速感應器**  
精密感測前後、左右、上下的複雜振幅與力道大小。
- 3 背後支撐式避振器**  
抑制洗衣槽背面的共振，改善脫水啟動時的劇烈搖晃。
- 4 懸吊裝置**  
能依據振動的大小，有效調整懸吊裝置的硬度。  

<b>振動大</b>	<b>振動小</b>
振動較大時，懸吊裝置硬度加大。能有效吸收並抑制振動。	振動微小時，懸吊裝置變軟以平衡縮減振動。
- 5 高效減振橡膠**  
大幅吸收懸吊裝置的振動，下方的減振橡膠能有效減低本體的振動。

# 大容量·大型衣物洗滌

## 抗振技術再升級 打造大型衣物洗滌容量

**洗脫烘 [毛毯] 行程<sup>\*2</sup>**  
洗淨後直接烘乾，輕鬆又便利。<sup>\*3</sup>

洗脫烘 ▶ 毛毯

晾曬麻煩  
洗脫烘一次解決，  
輕鬆不費力。

重現蓬鬆  
輕柔觸感

**洗衣 [毛毯] 行程<sup>\*4</sup>**  
搭載新一代抗振技術，脫水時更可維持滾筒旋轉的平衡，達成大型衣物洗滌容量再提升的優越性能。

洗衣 ▶ 毛毯

單人毛毯(薄) (1條1.5kg以下) 4條	單人毛毯(厚) (1條3kg以下) 2條
雙人毛毯(厚) (1條6kg以下) 1條	毯子 (1條1kg以下) 6條

**大容量 一次完成**

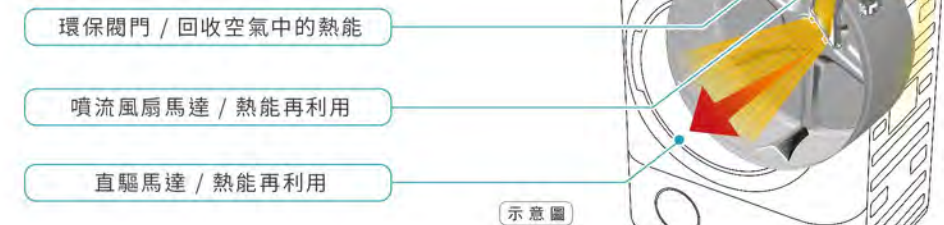
累積在週末時一起洗

全家人的衣物都洗得下

旅行回來的多天換洗衣物

## 熱能再利用

回收運轉時產生的熱能，轉換為烘乾衣物的溫風，降低電力的消耗量。



## 高效節水

強力循環幫浦<sup>\*1</sup>可使洗劑充分滲透衣物纖維，只要少量的水即可發揮高效洗淨力。



## 拿取不費力 操作簡單好上手

<p><b>淺底內槽</b></p> <p>衣物輕鬆拿取</p> <p>(BDNX125FH、BDNV125FH 約32cm) (BDSX115FJ、BDSX115CJ、BDSV115EJ、BDSG110CJ 約39cm)</p>	<p><b>寬口設計</b></p> <p>大型洗滌物好拿好放</p> <p>(BDNX125FH、BDNV125FH 約39cm) (BDSX115FJ、BDSX115CJ、BDSV115EJ、BDSG110CJ 約35cm)</p>	<p><b>便捷洗劑投入口設計</b></p> <p>開口大 洗劑輕鬆倒入</p> <p>※ 洗劑盒樣式，依型號不同而有所差異。</p>	<p><b>輕鬆取出烘乾濾盒</b></p> <p>輕拉不沾手</p> <p>不鏽鋼塗裝<sup>*</sup></p> <p>(限BDNX125FH、BDNV125FH、BDSX115FJ)<sup>*</sup></p>
---	--	--	--

## 狹窄空間的完美利用

**美型窄版設計**

擺放空間受限時的  
最佳選擇

BDSX115FJ、BDSX115CJ  
BDSV115EJ、BDSG110CJ

寬幅僅 60 cm

可依需求選購左開或右開<sup>\*5</sup>

左開

右開

居家動線更順暢

## 保有前方開闊空間

深度只有 62 cm

**寬口淺底設計**

便利生活  
衣物輕鬆拿放

BDNX125FH、BDNV125FH

墊高平台可依需求選購

255(高) 610(寬) 552(深) 1,285(總高)

(單位: mm)

舒適姿勢輕鬆取出，衣物便利好拿

\*1 BDSG110CJ 無此項功能。\*2 洗脫烘毛毯行程 BDNX125FH / BDNV125FH為3.6kg; BDSX115FJ / BDSX115CJ / BDSV115EJ為3kg。\*3 請確認毛毯材質是否可以機器洗滌及烘乾。\*4 洗衣毛毯行程 BDNX125FH / BDNV125FH為6kg; BDSX115FJ / BDSX115CJ / BDSV115EJ為5kg。\*5 部分機型無右開，詳情請見商品規格頁面。

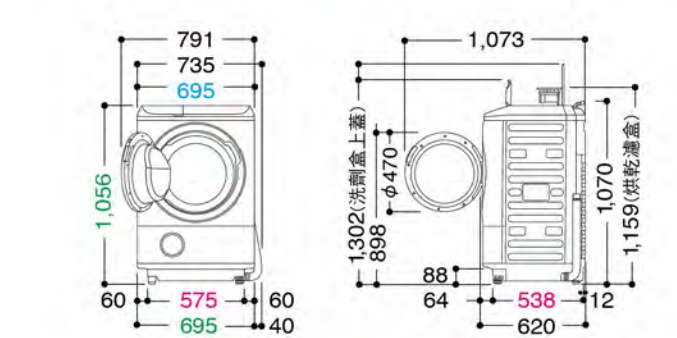


洗脫容量 **12.5 kg** 型號 | 日本原裝進口 |  
**BDNX125FH** (左開)  
**BDNX125FHR** (右開)  
 烘衣容量 **8 kg**  
 外型尺寸  
 寬 x 深 x 高  
**735mm x 620mm x 1070mm**  
 本體寬: 695 / mm

**新上市** **日本製**  
 滾桶槽直徑 約 61cm  
 滾桶槽深度 約 32cm  
 最大容量約 85L  
**IoT**  
 手機智能遠端操控



璀璨金 (N)



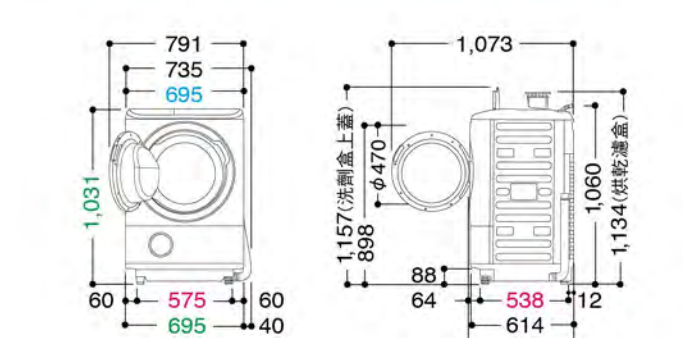
**AI** 智慧感測, 洗劑自動投入, 4段溫控溫水洗淨, 抗蟻, 除菌消臭, 節能再利用, 雙頻馬達, 風製斗, 除菌, 自動標準洗淨, 飛瀑洗淨, 飛瀑洗淨, 溫水噴霧, 溫水噴霧, 可選擇左右開門

洗脫容量 **12.5 kg** 型號 | 日本原裝進口 |  
**BDNV125FH** (左開)  
**BDNV125FHR** (右開)  
 烘衣容量 **8 kg**  
 外型尺寸  
 寬 x 深 x 高  
**735mm x 620mm x 1060mm**  
 本體寬: 695 / mm

**新上市** **日本製**  
 | 星燦白僅限左開 |  
 滾桶槽直徑 約 61cm  
 滾桶槽深度 約 32cm  
 最大容量約 85L



星燦白 (W) 璀璨金 (N)



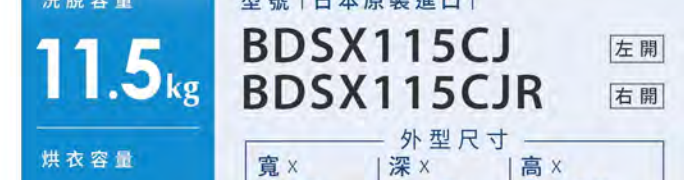
**AI** 智慧感測, 4段溫控溫水洗淨, 抗蟻, 除菌消臭, 節能再利用, 雙頻馬達, 風製斗, 除菌, 自動標準洗淨, 飛瀑洗淨, 飛瀑洗淨, 溫水噴霧, 溫水噴霧, 可選擇左右開門

洗脫容量 **11.5 kg** 型號 | 日本原裝進口 |  
**BDSX115FJ** (左開)  
**BDSX115FJR** (右開)  
 烘衣容量 **8 kg**  
 外型尺寸  
 寬 x 深 x 高  
**630mm x 715mm x 1065mm**  
 本體寬: 600 / mm

**新上市** **日本製**  
 滾桶槽直徑 約 53cm  
 滾桶槽深度 約 39cm  
 最大容量約 78L  
**IoT**  
 手機智能遠端操控



珍珠白 (N)



**AI** 智慧感測, 洗劑自動投入, 抗蟻, 除菌消臭, 節能再利用, 雙頻馬達, 風製斗, 除菌, 自動標準洗淨, 飛瀑洗淨, 飛瀑洗淨, 溫水噴霧, 溫水噴霧, 可選擇左右開門

洗脫容量 **11.5 kg** 型號 | 日本原裝進口 |  
**BDSV115EJ** (左開)  
**BDSV115EJR** (右開)  
 烘衣容量 **8 kg**  
 外型尺寸  
 寬 x 深 x 高  
**630mm x 715mm x 1050mm**  
 本體寬: 600 / mm

**日本製**  
 滾桶槽直徑 約 53cm  
 滾桶槽深度 約 39cm  
 最大容量約 78L



星燦白 (W)



**AI** 智慧感測, 洗劑自動投入, 抗蟻, 除菌消臭, 節能再利用, 雙頻馬達, 風製斗, 除菌, 自動標準洗淨, 飛瀑洗淨, 飛瀑洗淨, 溫水噴霧, 溫水噴霧, 可選擇左右開門



# NEW AI智慧8項感測<sup>\*1</sup>



case 1 衣物髒污嚴重時 會自動延長洗衣時間，將污垢徹底洗淨。



case 2 當水的硬度低或溫度高時 AI智慧自動判斷洗程

洗劑效能容易發揮，此時洗劑量會自動調整成「少」，洗淨時間也會自動縮短。<sup>\*2</sup>



## 1 洗滌 自動延長 2 洗滌 3 脫水



**衣物量**  
感測衣物量、給予適當的水位設定。

**水硬度**  
依水質，調整最適洗劑量。  
\* 泡沫生成依水硬度有關

**材質**  
使用少量的水洗清化學纖維含量高的衣物。

**洗劑**  
自動區分洗衣精或洗衣粉，並選擇最適當的洗衣方式。

**水溫**  
依水溫調整洗衣時間。

**洗滌度**  
已經洗滌時，會縮短第2次的洗滌時間。



**髒汙度**  
髒汙程度高時、延長洗衣時間。

**脫水度**  
依脫水時的出水狀況調整脫水時間。

# NEW 洗劑自動投入 (限BWDX120EJ)



搭載AI智慧感測 洗衣更輕鬆便利



## 洗滌衣物時，自動投入洗劑、柔軟精的各種便利性

- 可平穩站立、寬口設計 補充容易
- 大容量洗劑 約1000ml
- 大容量柔軟精 約700ml
- 寬口設計
- 輕拉提起
- 可完整拆解、清潔保養
- 高效省時
- 自動測量
- 洗劑及柔軟精不再需要每次洗衣時倒入，省去投入時間且不沾手。
- 家中成員都能輕鬆洗衣，免去計量問題，洗劑量會根據衣物狀況自動調整亦可自行設定。
- 水洗OK!

◎ 此為BWDX120E (日本國內機型測試結果) 效果因洗衣量、髒汙程度、洗劑類型、水溫及室溫不同而有所差異。\*1 衣物量、洗劑、衣物動態在AI功能關閉時也會進行感測；洗劑或髒汙種類的量過多時有可能無法感測；此非判別纖維種類的機能；請依照洗滌標籤指示作業。\*2 本公司調查定格負荷洗衣時，標準行程、水硬度50ppm、水溫25°C、液體合成洗劑、化纖這些條件下。AI洗淨off時，洗劑量顯示1.0杯、洗衣時間43分鐘。AI洗淨on時，洗劑量顯示0.9杯、洗衣時間38分鐘。洗衣效果會因洗衣條件不同而有所不同。\*3 標準行程並選取AI功能時，水硬度50ppm、水溫25°C、液體合成洗劑。洗劑量顯示為1.0杯、運轉時間43分鐘。



# 尼加拉飛瀑

## 適用於平日洗衣 頑固髒汙也可輕鬆洗淨

透過尼加拉飛瀑水流，快速將高濃度洗劑溶解並滲透纖維深處，獨創躍動式洗衣方式，節水同時也可達到手洗般的極致潔淨。



# 溫水尼加拉飛瀑洗淨

## 淨斑除垢預防泛黃<sup>\*3</sup> 抑制室內曬衣異味<sup>\*4</sup>

利用溫風加熱高濃度洗劑，促進酵素活性化。再透過循環噴霧的方式噴灑洗劑，快速加溫衣物。



## 自動區分洗劑種類 選擇最適洗衣方式

大流量 尼加拉飛瀑

高濃度洗劑滲透(低水位)

大流量循環水流(高水位)

有效洗清 食物油汙

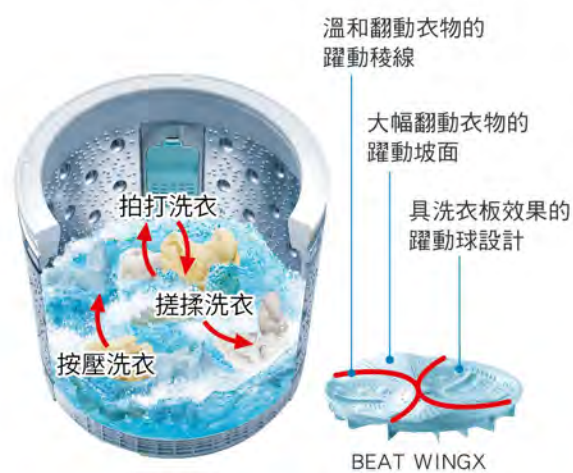
高濃度洗劑滲透到衣物纖維，利用時間讓洗劑充分溶解後洗淨衣物。

有效除去 泥土髒汙

循環洗劑使洗劑均勻散佈到衣物上用大水流沖洗帶走髒汙。



高水位時



BEAT WINGX

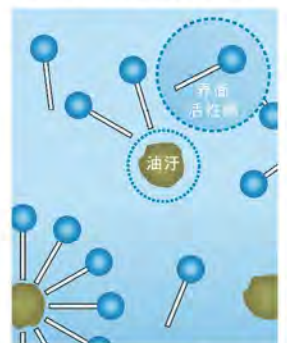


大流量 尼加拉飛瀑洗清

示意圖

溶解洗劑

用少量的水溶解洗劑(高濃度洗劑)界面活性劑比例高於水時，容易結合汙垢。



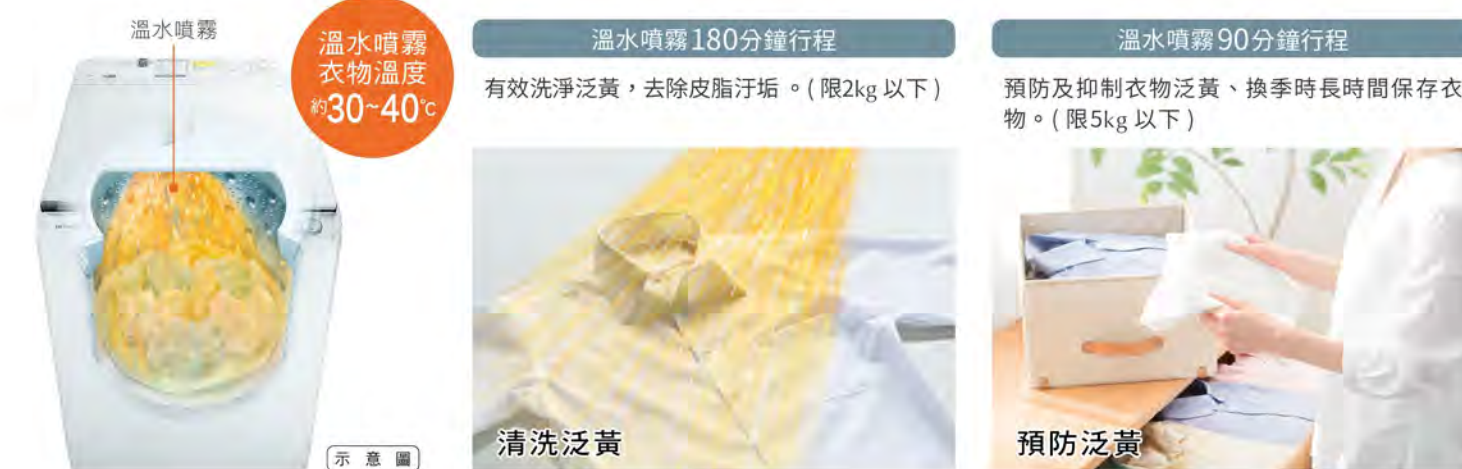
示意圖



增加BEAT WINGX回轉數 使衣物躍動、徹底潔淨

清洗時間加長 徹底溶解洗衣粉後清洗

利用大量的清水 來帶走衣物上的髒汙



# 尼加拉飛瀑洗清

## 高強度離心力技術 徹底脫去殘留洗劑

運用尼加拉飛瀑循環水流和大流量清水，搭配高速離心力技術，使髒汙及殘留於纖維上的洗劑徹底除去。

尼加拉飛瀑洗清效果



◎此為BWDX120EJ、BWDV100EJ(日本國內機型BWDX120E、BWDV100E)於日本國內測試結果。效果因洗衣量、髒汙程度、洗劑種類、水溫及室溫不同而有所差異。\*1 敝社實驗結果。洗滌衣物量約7.2kg，使用標準行程時。\*2 敝社實驗結果。洗滌衣物量約2kg，使用溫水噴霧180分鐘行程時。並非所有泛黃皆能完全除去。使用溫水噴霧180分鐘行程除去黃斑時，建議使用2倍份量粉末洗劑。\*3 實驗委託單位：日本一般財團法人 北里環境科學中心。實驗報告編號：北生發2017-0103號、北生發2017-1103號。實驗方法：將毛巾分別於標準行程及溫水噴霧180分鐘行程洗淨後，並於室內曬置並檢測其毛巾的異味強度。除菌、消臭方法：溫水噴霧180分鐘行程。實驗部位：洗淨後的毛巾。實驗結果：標準行程之異味強度BWDX120EJ為2.8、BWDV100EJ為3.2，溫水噴霧180分鐘行程之異味強度BWDX120EJ為0.9、BWDV100EJ為0.8。異味強度由0至5，0為無異，5為強烈異味。\*

\*5 敝社實驗結果。洗滌標準洗衣量，使用粉末合成類洗劑時。照射紫外線燈可見含有洗劑成分的水會顯示藍色。



# 舒適新感受 除菌抗蟎徹底潔淨

## 守護衣物 除菌率達99%<sup>\*1</sup>

### [除菌消臭] 行程

免水洗即可過濾異味分子，高效除菌達99%<sup>\*1</sup>，並減少菸味殘留。(限1kg以下)



不宜頻繁洗滌的西裝

每天穿的學生制服

免水洗

35分鐘  
高溫風

溫風加熱

送風(水冷除濕)

運轉終了(運轉時間約35分鐘)

## 搭配高溫風抗蟎行程 潔淨極大化

### [抗蟎] 行程 想要更加徹底清洗寢具時

藉由溫風加熱潛藏於纖維中的塵蟎，再透過大水流清洗帶走塵蟎所引發的過敏原(遺骸與排泄物)。(BWDX120EJ運轉時間為160分，限3kg、BWDV100EJ運轉時間為150分鐘，限1.5kg)



實驗方法	去除方法	實驗部位	實驗結果
*2 檢驗附著於毛毯上的塵蟎殺死率(敝社基準)	使用[抗蟎]行程	附著於毛毯上的塵蟎	塵蟎殺死率為99%以上(敝社換算值)
*3 檢驗殘存於毛毯上塵蟎所引發的過敏原(遺骸與排泄物)的量(敝社基準)	使用[抗蟎]行程	殘存於毛毯上塵蟎所引發的過敏原(遺骸與排泄物)	毛毯上塵蟎所引發的過敏原(遺骸與排泄物)去除率為90%以上(敝社換算值)

實驗委託單位:FCG Research Institute, Inc.

加熱塵蟎\*2 50°C以上加熱20分鐘

帶走塵蟎所引發的過敏原(遺骸與排泄物)\*3

洗滌·清洗

溫風加熱

大水流清洗

脫水

## 免水洗 去除極細粉塵<sup>\*4</sup>

### [除花粉] 行程

除花粉行程高效除花粉率達96%。(運轉時間約10分鐘，限2kg以下)

實驗方法	去除方法	實驗部位	實驗結果
*4 檢驗附著於衣物上的花粉細塵(敝社基準)	使用[花粉]行程	附著於衣物上的花粉細塵	去除花粉率為96%以上(敝社換算值)

實驗委託單位:一般財團法人北里環境科學中心。實驗報告編號:北生發2018-1010號、北生發2018-0010號

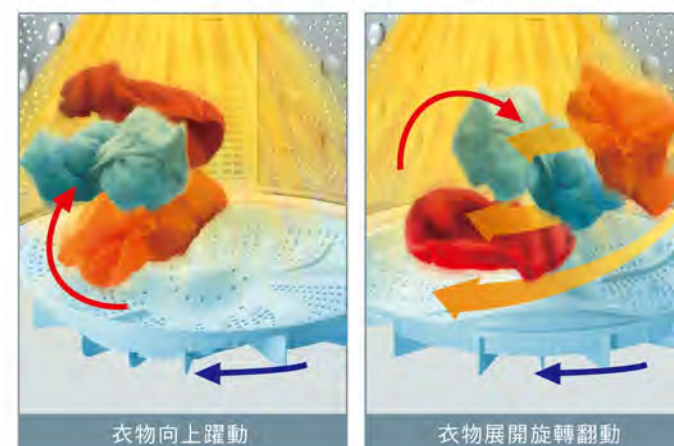
送風(水冷除濕)

運轉終了(運轉時間約10分鐘)

# 多樣化烘衣行程 因應各種需求

## 躍動式烘乾 烘出蓬鬆柔軟

烘乾時，BEAT WING X 躍動底盤帶動衣物向上躍動，衣物在寬廣的內槽中充分伸展，烘衣完成時保持衣物蓬鬆柔軟、不易縮水變形。



衣物向上躍動

衣物展開旋轉翻動

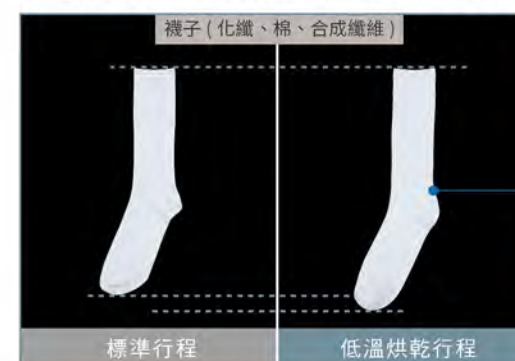
濕熱空氣不會影響環境的[水冷除濕機構]

乾燥時衣物上的濕氣可以有效率的由排水管中排出，濕熱的空氣不會影響居家環境，亦不會造成不適感。

## 抑制衣物縮水變形

### [低溫烘乾] 行程<sup>\*6</sup>

使用約65°C的低溫烘乾衣物，可避免衣物因溫度過高而變形或縮水。



標準行程

低溫烘乾行程

低溫烘乾行程  
衣物溫度  
約65°C

## 快速行程 急著穿不用等 洗脫烘只要98分鐘<sup>\*5</sup>

適用於普通髒汙程度之衣物



隔天馬上要穿的體育服



課後活動用到的服裝



每天使用的毛巾

## 毛毯&大物 一次輕鬆洗滌

### [毛毯] 行程

厚重寢具床單在家就能輕鬆洗。



大物免送洗、一次洗



省去繁瑣的晾曬過程及時間

型號	洗滌容量上限	烘衣容量上限
BWDX120EJ	6kg	3.6kg
BWDV100EJ	4.7kg	2.8kg

## 溫和洗衣行程 呵護衣物

### [柔洗] 行程

使用較微弱的水流，溫柔地按壓清洗衣物，降低衣物材質的損傷。(限3kg以下)



短褲

合身衣物

訂製服

襪子

合身褲

適合此行程的  
衣物類型

30

99

30

### [高級服飾] 行程

使用大量的清水循環流動，不轉動底盤的情況下溫和洗淨衣物。(限1.5kg以下)



裙子

毛線衣

襯衫

洋裝

適合此行程的  
衣物類型

手洗

30

P

◎此為BWDX120EJ、BWDV100EJ(日本國內機型BWDX120E、BWDV100E)於日本國內測試結果  
\*1實驗委託單位:日本一般財團法人北里環境科學中心。實驗報告編號:北生發2017-0009號、北生發2017-0039號。實驗方法:檢驗附著於衣物上菌的減少率。除菌方法:除菌消臭行程。實驗部位:附著於衣物上的菌。實驗結果:菌的減少率為99%。不適用皮革與海綿製品。並非所有異味皆能去除。BWDX120EJ運轉時間為160分,限3kg、BWDV100EJ運轉時間為150分鐘,限1.5kg。

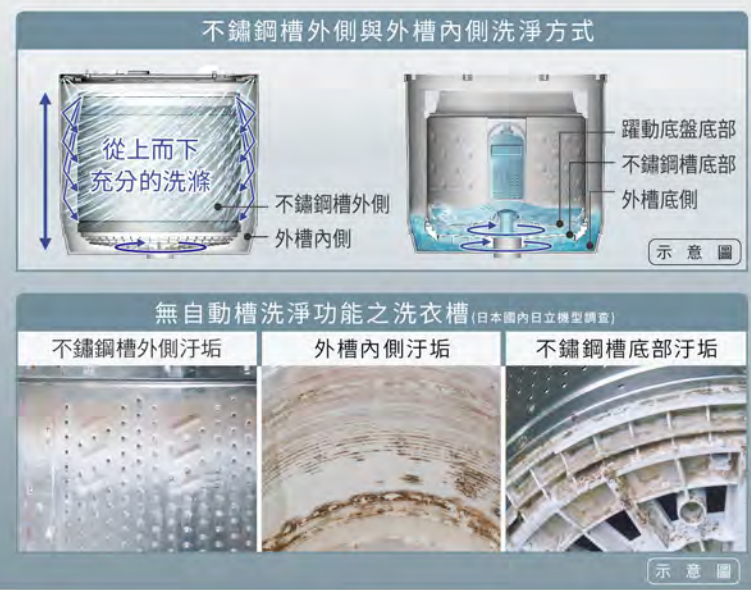
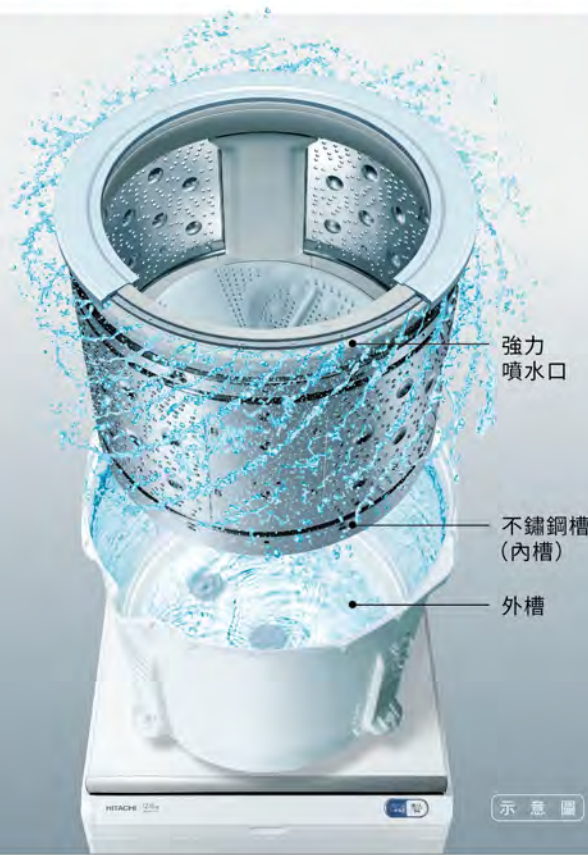
\*5 此數據依照一般社團法人日本電機工業會,自訂標準「烘衣性能評估方法」所測出,約1.5kg衣物洗脫烘行程之測試結果。\*6 使用一般社團法人日本電機工業會所規定的試驗用布,裝上溫度感測器所測量得出。此為2019年日本國內機型BW-DX120E洗衣-烘乾3kg時敝社測量之結果。低溫烘乾呈現的效果會因衣物的多寡與材質及一起烘乾的衣物種類不同而有所不同。



# 3D自動全槽清水洗淨<sup>\*1</sup>

## 除菌防黴99%<sup>\*2</sup>

每次洗衣透過高速旋轉水流，使用乾淨的水清潔洗衣槽內外及皮脂的污垢、洗劑殘留、黑黴菌孢子...等。(每次使用約6L的水量，洗滌時間增加約4分鐘)



# 絕對美型全新登場



洗脫容量 **12 kg**

烘衣容量 **8 kg**

型號 | 日本原裝進口 | **BWDX120EJ**

外型尺寸

寬 X	深 X	高 X
650mm	715mm	1060mm

本體寬: 610 / mm

洗脫容量 **10 kg**

烘衣容量 **5.5 kg**

型號 | 日本原裝進口 | **BWDV100EJ**

外型尺寸

寬 X	深 X	高 X
610mm	635mm	1060mm

本體寬: 570 / mm

## 貼心便捷設計 清潔保養容易



日本製

琉璃白 (W)

- AI 智慧感測
- 洗劑自動投入
- 抗蟎
- 除菌消臭
- 自動槽洗淨
- 飛瀑洗淨
- 溫水噴霧
- 飛瀑洗淨
- 觸控面板
- 變頻馬達
- 節能

650  
610

1,015

880

1,060

1,460

570  
580  
610

84

500  
540  
715

日本製

琉璃金 (N)

- AI 智慧感測
- 抗蟎
- 除菌消臭
- 自動槽洗淨
- 飛瀑洗淨
- 溫水噴霧
- 飛瀑洗淨
- 變頻馬達
- 節能

610  
570

1,035

950

1,060

1,400

560  
570

93

540  
635

◎ 此為BWDX120E(日本國內機型測試結果)  
<sup>\*1</sup> 自動槽洗淨以強力水流深達每個角落，洗淨範圍涵蓋內、外槽、底槽，近似3D的全槽立體構面。  
<sup>\*2</sup> 實驗委託單位：日本一般財團法人 北里環境科學中心。實驗報告編號：北生發26-0024號、北生發26-1024號、北生發2018-0189號、北生發2018-0190號。實驗方法：將培養皿中的細菌/黴菌附著於外槽及不鏽鋼槽上，檢測細菌/黴菌的減少率。實驗部位：外槽及不鏽鋼槽。實驗結果：細菌/黴菌減少率為99%。  
<sup>\*3</sup> 此為敝社測試結果，衣類6kg以下，追加時間約2~4分。



# NEW 簡約風格美學 洗劑自動投入 新登場 (限BWX110GS)



## 洗劑自動投入的各種便利性

洗劑・柔軟劑輕鬆補充

液體洗劑 約400 mL | 立體劑量顯示窗 洗劑狀況一目瞭然 | 柔軟精 約500 mL

可完整拆卸、清潔容易

洗劑盒輕鬆取出 | 投入劑量可自行微調

多少 多少 自動投入

## 尼加拉飛瀑洗淨

透過大流量水循環，從內槽上方的四個方向出水，有效讓洗劑浸透衣物，洗出衣物真正的白淨；搭配高速旋轉帶動高強度離心力技術，將洗劑有效去除。

去除頑固髒污・徹底脫去洗劑<sup>1</sup>

有效洗清食物油汙 | 有效除去泥土髒污

## 浸泡式尼加拉飛瀑洗淨

透過高濃度洗劑與X型躍動底盤，浸泡360分鐘模式能洗淨泛黃或頑強髒汙(上限2kg)；浸泡120分鐘模式能有效預防皮脂垢造成的泛黃。(上限5kg)

去除・預防泛黃

洗淨前 洗淨後

黃斑 (棉100%)

## 多樣化行程 因應各種需求

<p>快速行程<sup>2</sup></p> <p>急著要穿的衣物約10分鐘快速洗滌</p>	<p>毛毯大物行程</p> <p>毛毯、床單大物免送洗</p>	<p>室內晾曬行程</p> <p>室內晾曬 30分 / 60分</p> <p>導入空氣 持續脫水</p> <p>一鍵按下衣物減濕不悶臭，縮短曬衣時間</p>
---	---------------------------------	--

## 貼心便捷設計 使用超簡單

寬口設計 約38cm 大物洗滌易拿取

鬆開脫水設計<sup>3</sup> 脫水前 衣物不糾結 脫水後

半透明滑動式線屑濾網 清潔保養容易

透明設計髒污易辨 | 輕拉不沾手 | 簡單傾倒

3D自動全槽 清水洗淨<sup>4</sup> 除菌防黴99%<sup>5</sup>

洗清後使用乾淨清水 洗淨洗衣槽



洗脫容量 11 kg

型號 | 原裝進口 | **BWX110GS**

外型尺寸 寬 x 深 x 高

608mm x 650mm x 1050mm

本體寬：570 / mm

新上市

琉璃白 (W)

洗劑自動投入 | 變頻 | 自動槽洗淨 | 飛瀑洗淨 | 飛瀑洗淨

洗脫容量 12 kg

型號 | 原裝進口 | **BWV120FS**

外型尺寸 寬 x 深 x 高

608mm x 610mm x 1060mm

本體寬：570 / mm

琉璃白 (W)

洗劑自動投入 | 變頻 | 自動槽洗淨 | 飛瀑洗淨 | 飛瀑洗淨 | 節能標章

◎ 此為BWX110GS(日本國內機測試結果)。效果因洗衣量、髒汙程度、洗劑類型、水溫及室溫不同而有所差異。  
 \*1 敝社實驗結果。洗滌衣物量約3.5kg，使用標準行程時。

\*2 約1.5kg衣物洗衣行程之測試結果。\*3 容量6公斤以下，追加時間約1~3分鐘。\*4 自動槽洗淨以強力水流深達每個角落，洗淨範圍涵蓋內、外槽、底槽，近似3D的全槽立體構面。\*5 實驗委託單位：日本一般財團法人 北里環境科學中心。實驗報告編號：北生發25-0006-1號、北生發25-0006-2號。實驗方法：將培養皿中的細菌/黴菌附著於外槽及不鏽鋼槽上，檢測細菌/黴菌的減少率。實驗部位：外槽及不鏽鋼槽。實驗結果：細菌/黴菌減少率為99%。



# 溫柔護衣 提升潔淨力

## NEW 夜間靜洗行程 減振抑制噪音<sup>\*1</sup>

(限SF250ZVAD、SF250ZVF、SF170ZVF)

依據個人生活需求，有多種操作時間可選擇(30、60、120、180分鐘)。可有效降低洗衣機運轉中的噪音。

溫和的水流 + 全新脫水減振控制系統



## NEW 減振控制系統<sup>\*2</sup>

藉由控制洗衣行程中攪拌動作的時間與迴轉數來抑制振動。以下測量為3條牛仔褲洗滌過程中筒槽的振動幅度



## 3段溫控洗淨<sup>\*3</sup>

除菌專用洗滌行程去除油漬髒汙

**60°C** 抑制病毒 99.99%<sup>\*\*</sup>  
 除菌率達 99.99%<sup>\*\*</sup>  
 除蟎率達 99%<sup>\*\*</sup>  
 ※ 可安心清洗嬰幼兒衣物

活化洗劑去除黃斑汗垢行程

**40°C** 除菌率達 99.99%  
 ※ 白T、襯衫亮白更持久

洗劑均勻溶解滲透衣物纖維

**30°C** ※ 適合清洗針織衫等衣料



## 分類預洗行程 先脫汗水 雙重潔淨<sup>\*7</sup>

一般洗衣行程只能洗滌一批衣物，分類預洗行程將嚴重髒汙衣物洗淨後脫去汗水，再加入第二批較乾淨衣物，兩批衣物同時洗淨不交叉污染。



## 雙瀑水流 4段水洗效能

4段水洗效能充分溶解洗劑、滲透衣物，效能極大化有效去除頑固髒汙。筒槽兩側有不同高度的雙瀑水柱，強力水循環沖洗衣物。



## ECO智慧節能洗衣3步驟

節能感測器能夠透過3個步驟感測衣量、布質過後，智慧調整最佳的洗滌水量以及洗滌時間。



## 3D自動全槽清水洗淨<sup>\*8</sup> 除菌防黴 99%<sup>\*9</sup>

每次洗衣，同時清潔洗衣槽內外的污垢。使用乾淨的水，透過高速旋轉水流，清潔洗衣槽內外堆積的皮脂髒汙與殘留洗劑。

無自動槽洗淨功能之洗衣槽 (日本國內日立機型調查)

不鏽鋼槽外側污垢	外槽內側污垢	不鏽鋼槽底部污垢
----------	--------	----------

強力噴口水口  
 高速旋轉水流  
 洗去皮脂污垢

## 時尚設計 簡單便捷好操作

<b>大型觸控面板</b> 操作面板後移一目瞭然好清楚 不必低頭操作符合人體工學	<b>強化玻璃 緩降設計</b> 	<b>可自行調整水流及水量</b> 	<b>易清潔保養的迴轉洗劑盒</b> 	<b>拋鬆衣物設計</b> 脫水結束後底盤旋轉 抑制糾結輕鬆取出 
--	----------------------	-----------------------	------------------------	--

\*1 夜間行程洗滌容量:SF170ZVF為13.6kg、SF250ZVAD及SF250ZVF為20kg。\*2 SF170ZVF標準行程、2kg衣物、洗滌時間約15分鐘之測試結果。\*3 3段溫控行程洗滌容量(60、40、30°C時):SF170ZVF及SF150ZVF分別為(2kg、5kg、7kg) SF250ZVAD及SF250ZVF分別為(6kg、6kg、7kg)SF150TCV、SF130TCV無此功能。\*4 病毒抑制率99.99% 測試單位:Kitasato Research Center for Environmental Science。測試報告編號:2020\_0078、2015\_1777。測試方法:內容:病毒抑制率的測量係使用60°C防黴可讓行程後、測試布上的細菌殘留率。測試結果:病毒抑制率為99.99%以上。\*5 除蟎率99.99% 測試單位:Kitasato Research Center for Environmental Science。測試報告編號:2020\_0430、2018\_0317。測試方法:內容:測試布上附著細菌於行程後被測菌殘留率。60°C防黴可讓行程減少率為99.99%。\*6 40°C去汗洗滌行程減少率為99.99%。\*6 除蟎率99% 測試單位:FCG Research Institute, Inc. 2.測試報告編號:2018\_0317。測試方法:內容:60°C防黴可讓行程洗滌毛毯後。被測附著於毛毯上的塵蟎致死率。\*7 分類預洗行程洗滌容量(第一批、第二批時):SF170ZVF及SF150ZVF分別為(2kg、8kg) SF250ZVAD及SF250ZVF分別為(4kg、10kg)。

\*8 自動槽洗淨以強力水流深達每個角落，洗淨範圍涵蓋內、外槽、底槽，近似3D的全槽立體構面。\*9 測試單位:Kitasato Research Center for Environmental Science實驗報告編號:北生發26-0100號、北生發26-1100號。實驗方法:將培養皿中的細菌/黴菌附著於外槽及不鏽鋼槽上，檢測細菌/黴菌的減少率。實驗部位:外槽及不鏽鋼槽。實驗結果:細菌、黴菌減少率為99%。



# 家用No.1\*1 25kg超大容量

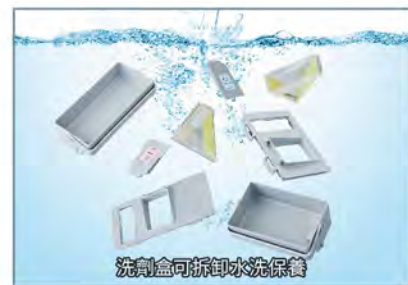


SF250ZVAD

## NEW 洗劑自動投入\*2



洗劑自動投入



## 大型衣物 輕鬆一次洗淨



## 60°C 除菌 溫水槽洗淨



洗脫容量 25 kg

型號 | 原裝進口 | SF250ZVAD

外型尺寸 寬 x 深 x 高 mm: 724 x 777 x 1145

3段溫控變頻



洗脫容量 17 kg

型號 | 原裝進口 | SF170ZV

外型尺寸 寬 x 深 x 高 mm: 640 x 684 x 1087

3段溫控變頻



洗脫容量 15 kg

型號 | 原裝進口 | SF150TCV

外型尺寸 寬 x 深 x 高 mm: 640 x 684 x 1087

雙瀑水流變頻



洗脫容量 25 kg

型號 | 原裝進口 | SF250ZV

外型尺寸 寬 x 深 x 高 mm: 724 x 777 x 1124

3段溫控變頻



洗脫容量 15 kg

型號 | 原裝進口 | SF150ZCV

外型尺寸 寬 x 深 x 高 mm: 640 x 684 x 1087

3段溫控變頻



洗脫容量 13 kg

型號 | 原裝進口 | SF130TCV

外型尺寸 寬 x 深 x 高 mm: 640 x 684 x 1047

雙瀑水流變頻



\*1 截至2021年10月1日台灣家用洗衣機調查之結果 \*\*2 洗劑自動投入限SF250ZVAD \*\*3 實驗委託單位:北里環境科學中心實驗報告編號:2020\_0520 號。實驗方法:測量底盤和水濾網上的細菌減少率。實驗結果:細菌減少率為99%。



系列	滾筒式洗脫烘系列						直立式洗脫烘系列		
	BDNX125FH BDNX125FHR	BDNV125FH BDNV125FHR	BDSX115FJ BDSX115FJR	BDSX115CJ BDSX115CJR	BDSV115EJ BDSV115EJR	BDSG110CJ	BWDX120EJ	BWDV100EJ	
型號									
洗脫容量(kg)	12.5	12.5	11.5	11.5	11.5	11	12	10	
烘衣容量(kg)	8	8	8	8	8	8	8	5.5	
外觀									
商品頁碼	P15	P15	P16	P16	P16	P16	P24	P24	
顏色	璀璨金(N)	璀璨金(N) / 星燦白(W)	珍珠白(N)	珍珠白(N)	星燦白(W)	星燦白(W)	琉璃白(W)	琉璃金(N)	
本體寬(mm)	695	695	600	600	600	600	610	570	
安裝尺寸 寬x深x高(mm)	735x620x1070	735x620x1060	630x715x1065	630x715x1065	630x715x1050	630x715x1050	650x715x1060	610x635x1060	
包裝箱尺寸 寬x深x高(mm)	750x680x1112	750x680x1095	695x765x1100	695x765x1100	695x765x1100	695x765x1100	662x768x1100	590x670x1100	
洗滌功能	洗滌水流方式	擺動式尼加拉飛瀑水流	擺動式尼加拉飛瀑水流	擺動式尼加拉飛瀑水流	擺動式尼加拉飛瀑水流	擺動式尼加拉飛瀑水流	下方浸泡水流	尼加拉飛瀑水流	尼加拉飛瀑水流
	尼加拉飛瀑洗淨	◆	◆	◆	◆	◆	-	◆	◆
	尼加拉飛瀑洗清	◆	◆	◆	◆	◆	-	◆	◆
	溫水噴霧 (黃斑去除、預防)	◆	◆	◆	◆	◆	-	◆	◆
脫水烘乾功能	4段溫水洗衣除菌	30/40/50/60°C	30/40/50/60°C	-	-	-	-	-	-
	獨家風熨斗 烘衣科技	◆	◆	◆	◆	◆	◆	-	-
	烘乾狀況調整	◆	◆	◆	◆	◆	◆	◆	◆
	柔軟保護拋鬆衣物	◆	◆	◆	◆	◆	◆	◆	◆
	烘乾方式可調整 (水冷/空冷)	◆	◆	◆	◆	◆	◆	-	-
清潔防敏功能	夜間烘乾/靜止烘乾	◆	◆	◆	◆	◆	◆	-	-
	抗蟻行程	◆	◆	◆	◆	◆	-	◆	◆
	3D自動槽洗淨	◆	◆	◆	◆	◆	◆	◆	◆
	手動槽洗淨 (3/11小時)	◆	◆	◆	◆	◆	◆	◆	◆
	溫水槽洗淨 (2小時)	◆	◆	◆	◆	◆	-	-	-
智慧節能科技	免水洗除菌消臭行程	◆	◆	◆	◆	◆	◆	◆	◆
	烘衣管道自動清潔	◆	◆	◆	◆	◆	◆	-	-
	IoT WiFi遠控	◆	-	◆	-	-	-	-	-
	AI感測科技	◆	◆	◆	◆	◆	-	◆	◆
貼心便捷功能	熱能再利用烘衣	◆	◆	◆	◆	◆	◆	-	-
	金級省水標章	◆	◆	◆	◆	◆	◆	◆	◆
	洗劑自動投入功能	◆	-	◆	◆	-	-	◆	-
	化纖快速行程 (洗脫烘50分)	◆	◆	-	-	-	-	-	-
	免洗蒸氣熨斗 快速除皺	◆	◆	◆	◆	◆	-	-	-
	便利預約/兒童安全鎖	◆	◆	◆	◆	◆	◆	◆	◆
	毛毯、大物行程	◆	◆	◆	◆	◆	◆	◆	◆
門扉及面板設計	左開/右開(觸控面板)	左開/右開(星燦白僅有左開)	左開/右開	左開/右開	左開/右開	左開	上開(觸控式玻璃面板)	上開(質感琉璃)	
墊高25cm平台 (選購配件)	TRBD2	TRBD2	TRBD2	TRBD2	TRBD2	TRBD2	-	-	
洗滌蓋 (選購配件)	MOF102	MOF102	MOF104	MOF104	MOF104	MOF104	MOF96	MOF92	



系列	直立式變頻 風乾系列		直立式變頻 溫水系列				直立式變頻系列	
	BWV120FS	BWX110GS	SF250ZVAD	SF250ZFV	SF170ZFV	SF150ZCV	SF150TCV	SF130TCV
型號								
洗脫容量(kg)	12	11	25	25	17	15	15	13
外觀								
商品頁碼	P26	P26	P29	P29	P30	P30	P30	P30
顏色	琉璃白(W)	琉璃白(W)	星燦銀(SS)	星燦銀(SS)	星燦銀(SS)	星燦銀(SS)	星燦銀(SS)	星燦銀(SS)
本體寬(mm)	570	570	724	724	640	640	640	640
安裝尺寸 寬x深x高(mm)	608x610x1060	608x650x1050	724x777x1145	724x777x1124	640x684x1087	640x684x1087	640x684x1087	640x684x1047
包裝箱尺寸 寬x深x高(mm)	580x630x1100	580x670x1110	755x791x1215	755x791x1215	692x728x1156	692x728x1156	692x728x1156	692x728x1116
洗滌功能	洗滌水流方式	尼加拉飛瀑水流	雙瀑水流	雙瀑水流	雙瀑水流	雙瀑水流	雙瀑水流	雙瀑水流
	3段溫水洗衣	-	30/40/60°C	30/40/60°C	30/40/60°C	30/40/60°C	-	-
	分類預洗	-	◆	◆	◆	◆	◆	◆
	夜間行程	-	◆	◆	◆	-	-	-
	洗滌水量調整	◆	◆	◆	◆	◆	◆	◆
	毛毯行程	◆	◆	◆	◆	◆	◆	◆
	浸泡洗衣	◆	◆	◆	◆	◆	◆	◆
脫水風乾功能	脫水時間調整	◆	◆	◆	◆	◆	◆	◆
	拋鬆脫水	◆	◆	◆	◆	◆	◆	◆
	節能噴射風乾	◆	◆	-	-	-	-	-
清潔防敏功能	3D自動槽洗淨/手動槽洗淨(3/11小時)	◆	◆	◆	◆	◆	◆	◆
	熱水槽洗淨	-	-	◆	◆	-	-	-
	槽風乾行程	◆	◆	◆	◆	◆	◆	◆
智慧節能科技	洗劑感測	◆	-	-	-	-	-	-
	智慧節能、省水感測	◆	◆	◆	◆	◆	◆	◆
	金級省水標章	◆	◆	◆	◆	◆	◆	◆
	節能標章	◆	-	-	-	◆	◆	◆
貼心便捷功能	洗劑自動投入功能	-	◆	-	-	-	-	-
	上蓋及面板設計	質感琉璃	質感琉璃 消光色本體	強化玻璃緩降設計(觸控面板)	強化玻璃緩降設計(觸控面板)	強化玻璃緩降設計(觸控面板)	強化玻璃緩降設計(觸控面板)	強化玻璃緩降設計(觸控面板)
	便利預約行程	◆	◆	◆	◆	◆	◆	◆
	兒童安全鎖	◆	◆	◆	◆	◆	◆	◆
	減振控制系統	-	-	◆	◆	◆	-	-
	記憶自設行程	◆	◆	◆	◆	◆	-	-
	洗滌蓋(選購配件)	MOF92	MOF92	-	-	-	-	-